

SPANTAVSTÅND 610 mm

SKALA 1:50

AKTER BÄDDEN:

KÖLFYLLNING: 4 ST 6" x 6" HOPBULTADE TRÄBJÄLKAR L = 4,50 m MIDSKEPPS UNDER KÖLEN.

SIDOFYLLNING: HOPBULTAD AV 6" x 6" TRÄBJÄLKAR OCH KILAR ENLIGT SKISSEN NEDAN

FÖR BÄDDEN:

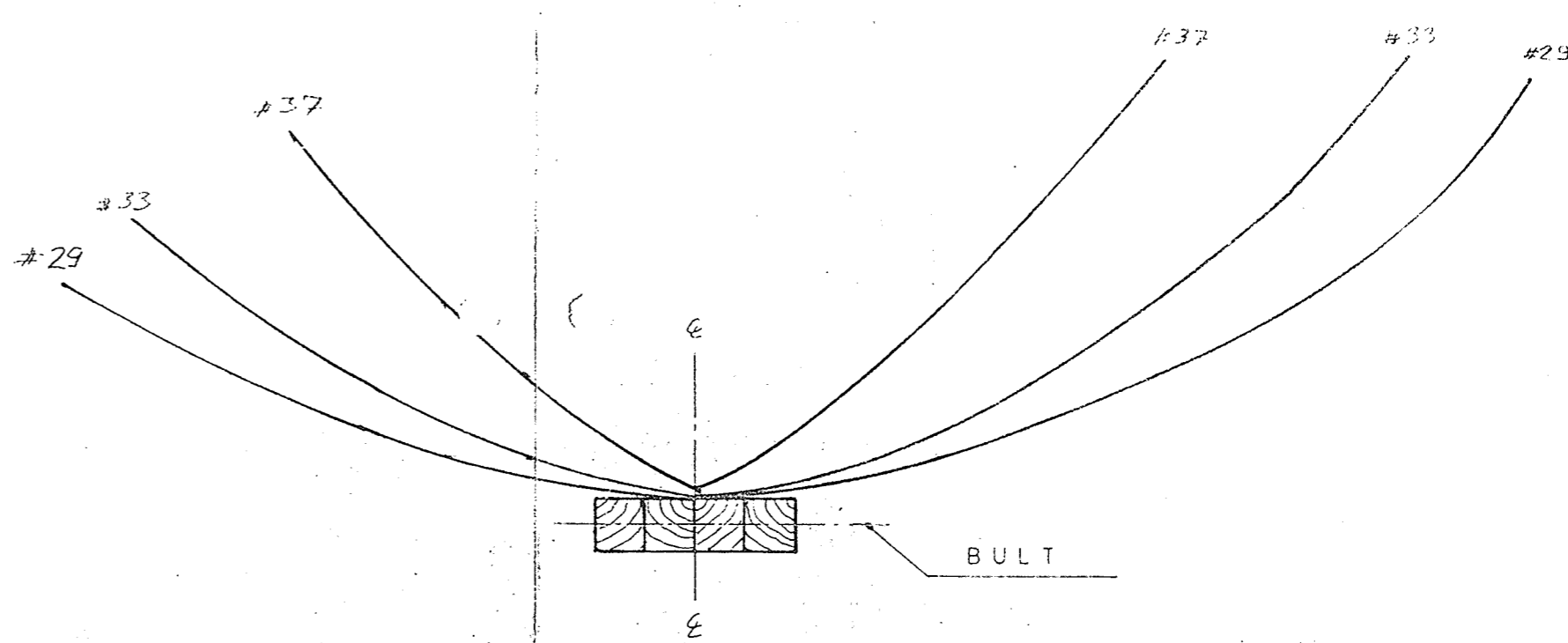
4 ST 6" x 6" HOPBULTADE TRÄBJÄLKAR L = 3,50 m MIDSKEPPS UNDER KÖLEN

11,8

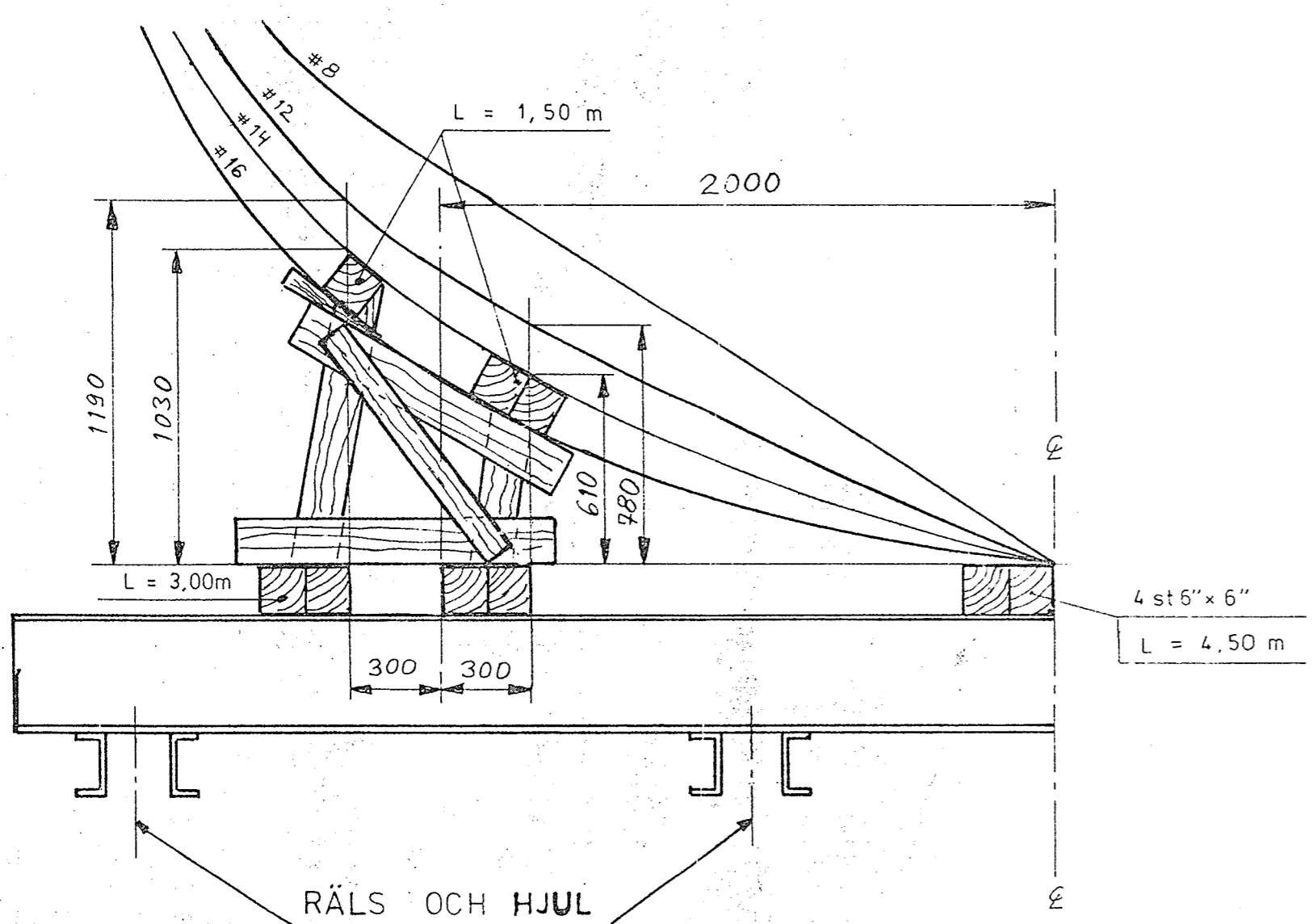
1,25

5m

EXTRA HJUL PAR PÅ MITT RÄLSEN



SKALA 1:20



SKALA 1:20

M/S IMATRA II

STÖRSTA LÄNGD 26,83 m
 BREDD 6,50 m
 SIDOHÖJD 2,60 m
 DOCKNINGS VIKT ca. 80 ton

M/S IMATRA II		DOCKNINGSRITNING	
SKALA 1:50 (1:20)	JERKER KLAWER MAJBERGSVAGEN 11E TARKIS 66100 BORGÅ	22.1.92	<i>Jerker Klawer</i>